

**POLIKARBONÁT LEMEZ
SZERELÉSÉHEZ
SZÜKSÉGES KIEGÉSZÍTŐK**

2120 Dunakeszi, Pallag utca 70.
(ALDI mögötti csarnok)
Tel.: 27/540-190; Fax: 27/540-197
Web: www.polikarbonat.hu
E-mail: webshop@polymetall.hu

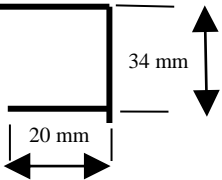
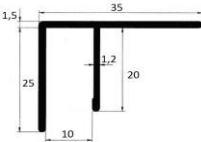
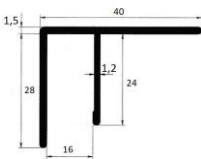
ALUMÍNIUM PROFILRENDSZER

<p>Alumínium leszorító profil 50 vagy 60 mm széles 3, 4, 6, 7 m-es szálaban</p>	<p>1.040.- Ft/fm</p>	
<p>Alumínium pattintó leszorító profilhoz 60 mm széles 3, 4, 6, 7 m-es szálaban</p>	<p>1.180.- Ft/fm</p>	
<p>EPDM gumitömítés leszorítóhoz</p>	<p>225.- Ft/fm</p>	
<p>Alátétszalag, öntapadós 50 vagy 60 mm széles</p>	<p>735.- Ft/fm</p>	
<p>6 mm-es alumínium U-profil 6,3 m-es szálaban, vízorros</p>	<p>440.- Ft/fm</p>	
<p>10 mm-es alumínium U-profil 6,35 m-es szálaban, vízorros</p>	<p>505.- Ft/fm</p>	
<p>16 mm-es alumínium U-profil 6,35 m-es szálaban, vízorros</p>	<p>650.- Ft/fm</p>	
<p>25 mm-es alumínium U-profil 6,35 m-es szálaban, vízorros</p>	<p>950.- Ft/fm</p>	

Áraink az áfa-t nem tartalmazzák!

Érvényes: 2021.04.15.-től visszavonásig

2120 Dunakeszi, Pallag utca 70.
 (ALDI mögötti csarnok)
 Tel.: 27/540-190; Fax: 27/540-197
 Web: www.polikarbonat.hu
 E-mail: webshop@polymetall.hu

<p>32 mm-es alumínium U-profil 6,32 m-es szálaban, vízorros</p>	<p>2.275Ft/fm</p>	
<p>10 mm-es alumínium F-profil 6,35 m-es szálaban</p>	<p>1.390.- Ft/fm</p>	
<p>16 mm-es alumínium F-profil 6,35 m-es szálaban</p>	<p>2.275.- Ft/fm</p>	

CSAVAROK, RÖGZÍTŐ ELEMEEK

<p>Önmetsző csavar gumialátéttel, 5,5x50 mm</p>	<p>58.- Ft/db</p>
<p>Önmetsző csavar gumialátéttel, 6,3x60 mm</p>	<p>63.- Ft/db</p>
<p>Facsavar gumialátéttel, 6x60 mm</p>	<p>63.- Ft/db</p>
<p>Önmetsző csavar, 5,5x38 mm, leszorító kupakhoz</p>	<p>32.- Ft/db</p>
<p>Facsavar, 6x60 mm, leszorító kupakhoz</p>	<p>40.- Ft/db</p>
<p>Műanyag leszorító kupak tömítéssel, fehér és barna</p>	<p>280.- Ft/db</p>

ZÁRÓSZALAGOK




<p>Párazáró szalag 25x25000 mm</p>	<p>1.645.- Ft/tekercs</p>
<p>Párazáró szalag 25x50000 mm</p>	<p>2.910.- Ft/tekercs</p>
<p>Párazáró szalag 38x25000 mm</p>	<p>2.530.- Ft/tekercs</p>
<p>Párazáró szalag 38x50000 mm</p>	<p>4.425.- Ft/tekercs</p>
<p>Párazáró szalag 50x25000 mm</p>	<p>3.795.- Ft/tekercs</p>
<p>Párazáró szalag 50x50000 mm</p>	<p>6.955.- Ft/tekercs</p>
<p>Párazáró szalag 60x25000 mm</p>	<p>4.050.- Ft/tekercs</p>
<p>Párazáró szalag 60x50000 mm</p>	<p>6.955.- Ft/tekercs</p>
<p>Páraáteresztő szalag 28x15000 mm</p>	<p>4.885.- Ft/tekercs</p>
<p>Páraáteresztő szalag 28x33000 mm</p>	<p>9.285.- Ft/tekercs</p>
<p>Páraáteresztő szalag 38x33000 mm</p>	<p>11.120.- Ft/tekercs</p>
<p>Páraáteresztő szalag 50x33000 mm</p>	<p>15.180.- Ft/tekercs</p>
<p>Páraáteresztő szalag 60x33000 mm</p>	<p>24.035.- Ft/tekercs</p>

Áraink az Áfa-t nem tartalmazzák!

Érvényes: 2021.04.15.-től visszavonásig

2120 Dunakeszi, Pallag utca 70.
(ALDI mögötti csarnok)
Tel.: 27/540-190; Fax: 27/540-197
Web: www.polikarbonat.hu
E-mail: webshop@polymetall.hu

KIEGÉSZÍTŐ TARTOZÉKOK

6 mm-es H-profil polikarbonátból 3 vagy 6 m-es szálaban	1.265.- Ft/fm	
10 mm-es H-profil polikarbonátból 3 vagy 6 m-es szálaban	1.515.- Ft/fm	
16 mm-es H-profil polikarbonátból 3 vagy 6 m-es szálaban	1.770.- Ft/fm	
6 mm-es U-profil polikarbonátból 2,1 m-es szálaban	440.- Ft/fm	
10 mm-es U-profil polikarbonátból 2,1 m-es szálaban	505.- Ft/fm	
16 mm-es U-profil polikarbonátból 2,1 m-es szálaban	645.- Ft/fm	
Fedősín végzáró leszorítóhoz	210.- Ft/db	
Fedősín-, pattintó végzáró leszorítóhoz	210.- Ft/db	
Nyeregtakaró profil A+B rész 6 m-es szálaban	4.425.- Ft/fm	

Áraink az Áfa-t nem tartalmazzák!

Érvényes: 2021.04.15.-től visszavonásig