

**POLIKARBONÁT LEMEZ
SZERELÉSÉHEZ
SZÜKSÉGES KIEGÉSZÍTŐK**

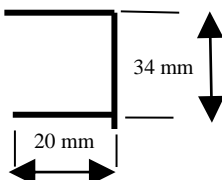
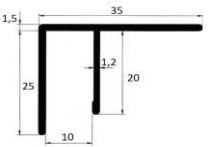
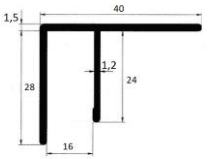
2120 Dunakeszi, Pallag utca 70.
(ALDI mögötti csarnok)
Tel.: 27/540-190; Fax: 27/540-197
Web: www.polikarbonat.hu
E-mail: webshop@polymetall.hu

ALUMÍNIUM PROFILRENDSZER

<p>Alumínium leszorító profil 50 vagy 60 mm széles 3, 4, 6, 7 m-es szálaban</p>	<p>820.- Ft/fm</p>	
<p>Alumínium pattintó leszorító profilhoz 60 mm széles 3, 4, 6, 7 m-es szálaban</p>	<p>930.- Ft/fm</p>	
<p>EPDM gumitömítés leszorítóhoz</p>	<p>177.- Ft/fm</p>	
<p>Alátétszalag, öntapadós 50 vagy 60 mm széles</p>	<p>580.- Ft/fm</p>	
<p>6 mm-es alumínium U-profil 6,3 m-es szálaban, vízorros</p>	<p>350.- Ft/fm</p>	
<p>10 mm-es alumínium U-profil 6,35 m-es szálaban, vízorros</p>	<p>400.- Ft/fm</p>	
<p>16 mm-es alumínium U-profil 6,35 m-es szálaban, vízorros</p>	<p>510.- Ft/fm</p>	
<p>25 mm-es alumínium U-profil 6,35 m-es szálaban, vízorros</p>	<p>750.- Ft/fm</p>	

Áraink az áfa-t nem tartalmazzák!

2120 Dunakeszi, Pallag utca 70.
 (ALDI mögötti csarnok)
 Tel.: 27/540-190; Fax: 27/540-197
 Web: www.polikarbonat.hu
 E-mail: webshop@polymetall.hu

<p>32 mm-es alumínium U-profil 6,32 m-es szálaban, vízorros</p>	<p>1.800Ft/fm</p>	
<p>10 mm-es alumínium F-profil 6,35 m-es szálaban</p>	<p>1.100.- Ft/fm</p>	
<p>16 mm-es alumínium F-profil 6,35 m-es szálaban</p>	<p>1.800.- Ft/fm</p>	

CSAVAROK, RÖGZÍTŐ ELEMÉK

Önmetsző csavar gumialátéttel, 5,5x50 mm	45.- Ft/db
Önmetsző csavar gumialátéttel, 6,3x60 mm	50.- Ft/db
Facsavar gumialátéttel, 6x60 mm	50.- Ft/db
Önmetsző csavar, 5,5x38 mm, leszorító kupakhoz	25.- Ft/db
Facsavar, 6x60 mm, leszorító kupakhoz	30.- Ft/db
Műanyag leszorító kupak tömítéssel, fehér és barna	220.- Ft/db




ZÁRÓSZALAGOK

Párazáró szalag 25x25000 mm	1.300.- Ft/tekercs
Párazáró szalag 25x50000 mm	2.300.- Ft/tekercs
Párazáró szalag 38x25000 mm	2.000.- Ft/tekercs
Párazáró szalag 38x50000 mm	3.500.- Ft/tekercs
Párazáró szalag 50x25000 mm	3.000.- Ft/tekercs
Párazáró szalag 50x50000 mm	5.500.- Ft/tekercs
Párazáró szalag 60x25000 mm	3.200.- Ft/tekercs
Párazáró szalag 60x50000 mm	5.500.- Ft/tekercs
Páraáteresztő szalag 28x15000 mm	3.860.- Ft/tekercs
Páraáteresztő szalag 28x33000 mm	7.340.- Ft/tekercs
Páraáteresztő szalag 38x33000 mm	8.790.- Ft/tekercs
Páraáteresztő szalag 50x33000 mm	12.000.- Ft/tekercs
Páraáteresztő szalag 60x33000 mm	19.000.- Ft/tekercs

Áraink az Áfa-t nem tartalmazzák!

2120 Dunakeszi, Pallag utca 70.
(ALDI mögötti csarnok)
Tel.: 27/540-190; Fax: 27/540-197
Web: www.polikarbonat.hu
E-mail: webshop@polymetall.hu

KIEGÉSZÍTŐ TARTOZÉKOK

6 mm-es H-profil polikarbonátból 3 vagy 6 m-es szálaban	1.000.- Ft/fm	
10 mm-es H-profil polikarbonátból 3 vagy 6 m-es szálaban	1.200.- Ft/fm	
16 mm-es H-profil polikarbonátból 3 vagy 6 m-es szálaban	1.400.- Ft/fm	
6 mm-es U-profil polikarbonátból 2,1 m-es szálaban	350.- Ft/fm	
10 mm-es U-profil polikarbonátból 2,1 m-es szálaban	400.- Ft/fm	
16 mm-es U-profil polikarbonátból 2,1 m-es szálaban	510.- Ft/fm	
Fedősín végzáró leszorítóhoz	165.- Ft/db	
Fedősín-, pattintó végzáró leszorítóhoz	165.- Ft/db	
Nyeregtakaró profil A+B rész 6 m-es szálaban	3.500.- Ft/fm	

Áraink az Áfa-t nem tartalmazzák!