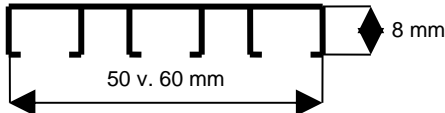
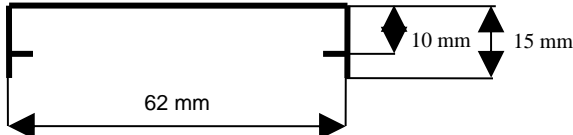


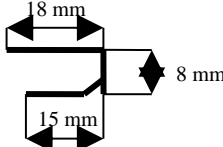
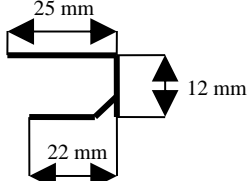
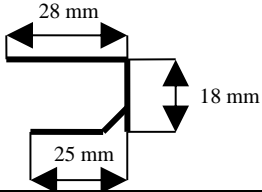
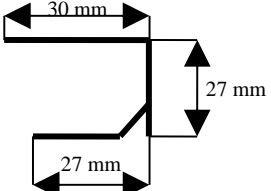


**POLIKARBONÁT LEMEZ  
SZERELÉSÉHEZ  
SZÜKSÉGES KIEGÉSZÍTŐK**

2120 Dunakeszi, Pallag utca 70.  
(ALDI mögötti csarnok)  
Tel.: 27/540-190; Fax: 27/540-197  
Web: [www.polikarbonat.hu](http://www.polikarbonat.hu)  
E-mail: [webshop@polymetall.hu](mailto:webshop@polymetall.hu)

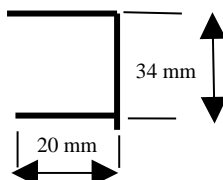
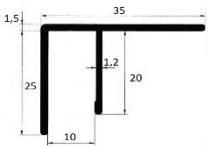
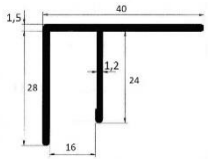
**ALUMÍNIUM PROFILRENDSZER**

Alumínium leszorító profil 50 vagy 60 mm széles 3, 4, 6, 7 m-es szálaban	1.924.- Ft/fm	
Alumínium pattintó leszorító profilhoz 60 mm széles 3, 4, 6, 7 m-es szálaban	2.191.- Ft/fm	
EPDM gumitömítés leszorítóhoz	281.- Ft/fm	
Alátétzalag, öntapadós 50 vagy 60 mm széles	918.- Ft/fm	
6 mm-es alumínium U-profil 6,3 m-es szálaban, vízorros	819.- Ft/fm	
10 mm-es alumínium U-profil 6,35 m-es szálaban, vízorros	938.- Ft/fm	
16 mm-es alumínium U-profil 6,35 m-es szálaban, vízorros	1.209.- Ft/fm	
25 mm-es alumínium U-profil 6,35 m-es szálaban, vízorros	1.762.- Ft/fm	

Áraink az áfa-t nem tartalmazzák!

**Érvényes: 2022.04.26.-tól visszavonásig**

2120 Dunakeszi, Pallag utca 70.  
 (ALDI mögötti csarnok)  
 Tel.: 27/540-190; Fax: 27/540-197  
 Web: [www.polikarbonat.hu](http://www.polikarbonat.hu)  
 E-mail: [webshop@polymetall.hu](mailto:webshop@polymetall.hu)

<p><b>32 mm-es alumínium U-profil</b>          6,32 m-es szálaban,          vízorros</p>	<p><b>4.212.- Ft/fm</b></p>	
<p><b>10 mm-es alumínium F-profil</b>          6,35 m-es szálaban</p>	<p><b>2.574.- Ft/fm</b></p>	
<p><b>16 mm-es alumínium F-profil</b>          6,35 m-es szálaban          7 m-es szálaban</p>	<p><b>4.212.- Ft/fm</b></p>	

## CSAVAROK, RÖGZÍTŐ ELEMEEK

Önmetsző csavar gumialátéttel, 5,5x50 mm	<b>66.- Ft/db</b>
Önmetsző csavar gumialátéttel, 6,3x60 mm	<b>105.- Ft/db</b>
Facsavar gumialátéttel, 6x60 mm	<b>75.- Ft/db</b>
Önmetsző csavar, 5,5x38 mm, leszorító kupakhoz	<b>44.- Ft/db</b>
Facsavar, 6x60 mm, leszorító kupakhoz	<b>49.- Ft/db</b>
Műanyag leszorító kupak tömítéssel, fehér és barna	<b>302.- Ft/db</b>

## ZÁRÓSZALAGOK




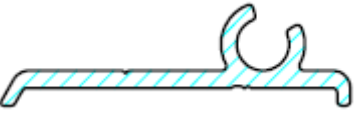
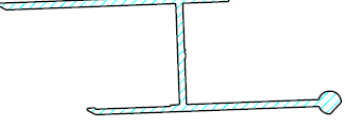

Párazáró szalag 25x25000 mm	<b>1.775.- Ft/tekercs</b>
Párazáró szalag 25x50000 mm	<b>3.145.- Ft/tekercs</b>
Párazáró szalag 38x25000 mm	<b>2.730.- Ft/tekercs</b>
Párazáró szalag 38x50000 mm	<b>4.780.- Ft/tekercs</b>
Párazáró szalag 50x25000 mm	<b>4.100.- Ft/tekercs</b>
Párazáró szalag 50x50000 mm	<b>7.510.- Ft/tekercs</b>
Párazáró szalag 60x25000 mm	<b>4.375.- Ft/tekercs</b>
Párazáró szalag 60x50000 mm	<b>7.510.- Ft/tekercs</b>
Páraáteresztő szalag 28x15000 mm	<b>5.275.- Ft/tekercs</b>
Páraáteresztő szalag 28x33000 mm	<b>10.025.- Ft/tekercs</b>
Páraáteresztő szalag 38x33000 mm	<b>12.010.- Ft/tekercs</b>
Páraáteresztő szalag 50x33000 mm	<b>16.395.- Ft/tekercs</b>
Páraáteresztő szalag 60x33000 mm	<b>25.960.- Ft/tekercs</b>

Áraink az Áfa-t nem tartalmazzák!

**Érvényes: 2022.04.26.-tól visszavonásig**

2120 Dunakeszi, Pallag utca 70.  
(ALDI mögötti csarnok)  
Tel.: 27/540-190; Fax: 27/540-197  
Web: [www.polikarbonat.hu](http://www.polikarbonat.hu)  
E-mail: [webshop@polymetall.hu](mailto:webshop@polymetall.hu)

## KIEGÉSZÍTŐ TARTOZÉKOK

6 mm-es H-profil polikarbonátból 3 vagy 6 m-es száiban	1.730.- Ft/fm	
10 mm-es H-profil polikarbonátból 3 vagy 6 m-es száiban	2.075.- Ft/fm	
16 mm-es H-profil polikarbonátból 3 vagy 6 m-es száiban	2.425.- Ft/fm	
6 mm-es U-profil polikarbonátból 2,1 m-es száiban	600.- Ft/fm	
10 mm-es U-profil polikarbonátból 2,1 m-es száiban	690.- Ft/fm	
16 mm-es U-profil polikarbonátból 2,1 m-es száiban	885.- Ft/fm	
Fedősín végzáró 60 mm-es leszorítóhoz	225.- Ft/db	
Fedősín-, pattintó végzáró 60 mm-es leszorítóhoz	225.- Ft/db	
Fali csatlakozó profil 3 vagy 6 m-es száiban	1.840.- Ft/fm	
Illesztő profil 3 vagy 6 m-es száiban	3.250.- Ft/fm	
Gerinc összekötő profil 3 vagy 6 m-es száiban	1.840.- Ft/fm	

Áraink az Áfa-t nem tartalmazzák!

**Érvényes: 2022.04.26.-tól visszavonásig**